

# Installations- og brugsanvisning

## ABPO – Bus power outlet

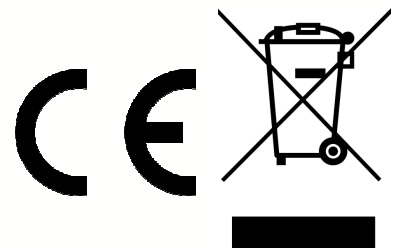
### For Dynamic DX/DX2

Manual rev. A



A/S Aabentoft  
Løgtelvej 93  
DK-8541 Skødstrup  
Tlf 86975300  
Fax 86975302

email: [mail@aabentoft.dk](mailto:mail@aabentoft.dk)  
Website: [www.aabentoft.dk](http://www.aabentoft.dk)



## Funktionsbeskrivelse

Elektrisk ekstraudstyr der forsynes fra eks. kørestolens batterier, kræver at der trækkes et forsyningskabel fra batterierne. Dette kan ofte være en tidskrævende opgave, da det kan være en udfordring at få trukket de ekstra kabler op igennem de mange bevægelige led på kørestolens sædesystem. Kørestolene er efterhånden blevet meget kompakte, især omkring batterierne. Udover teknikerenes arbejde med at trække og sikre ledningerne omkring batterierne kan det også være en udfordring for brugeren at kontrollere sikringen på forsyningsledningen til ekstraudstyret, da denne nødvendigvis bliver nødt til at være placeret tæt på batteriterminalerne. Ligeledes kan det være en udfordring at servicere batterierne, hvis der er mange ledninger omkring og tilsluttet batterierne. Derudover er der også eksempler på kørestole modeller, hvor batterierne er indkapslet i separate batterikasser, og det således slet ikke er praktisk muligt at lave en god løsning, hvor ekstraudstyret tilsluttes batterierne.

ABPO – (Bus power outlet) er strømudtag, der tilsluttes stolens bussystem et valgfrit sted på kørestolen, og giver mulighed for at forsyne op til otte monterede ekstra moduler fra stolen bussystem. Modulet har et dobbeltstik for busmontering, hvilket gør det muligt at indsætte modulet i en seriekobling og dermed optager modulet ikke et forbindelsesstik på bussen. Modulet placeres et særligt egnet sted på stolen, således at der er taget hensyn til at ledningerne mellem ABPO og ekstraudstyret bliver så korte som muligt, samt at sikringen for det tilsluttede udstyr er let tilgængeligt for både kørestolsbruger og teknikker.

ABPO har to sæt udgange. Et sæt udgange á 4 der er tændt hele tiden og ét andet sæt udgange, ligeledes 4 stk., der tændes og slukkes sammen med kørestolen. Begge sæt udgange er sikret med 15A sikringer af typen mini-ATO. Ved forsyning af ekstra udstyr gennem ABPO, skal der tages højde for at det samlede forbrug på det to udgange ikke overstiger 15A, og der skal ligeledes tages højde for at forbruget på den enkelte udgang ikke overstiger 9A.

For tilslutning til de otte udgange anvendes stikket Molex Minifit Jr™, 39-01-2020.

Der medfølger 3 stiksæt inkl. crimpterminaler.

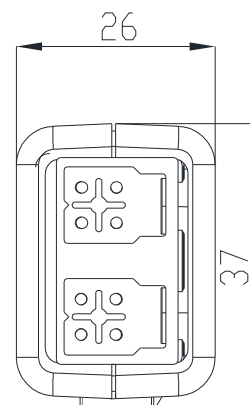
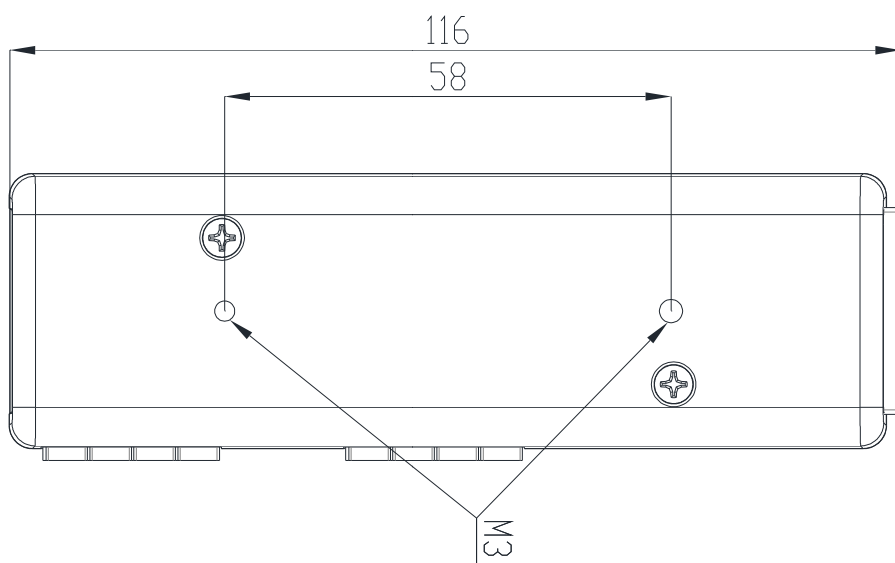
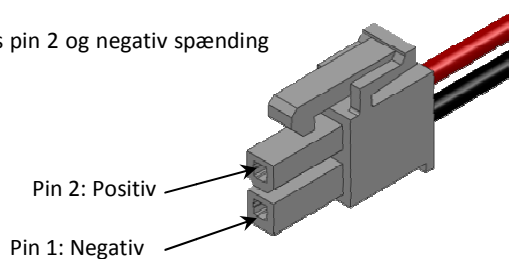
Forsyningen til ekstramodulerne vendes således at positiv spænding (+24VDC) tilsluttes pin 2 og negativ spænding tilsluttes pin 1.

Kabel med påmonterede stik kan evt. bestilles på nedenstående varenumre:

Varenummer	Beskrivelse
ACPUR1M	1m PUR kabel 2x0.25 mm <sup>2</sup> med påmonteret Molex Minifit Jr™, max. 3A
ACPVC1M	1m PVC kabel 2x0.75 mm <sup>2</sup> med påmonteret Molex Minifit Jr™

Modulet er forberedt til fastgørelse med 2 stk. M3 skruer.

Tegningen på bagsiden kan anvendes som boreskabelon.



## Fejlfinding

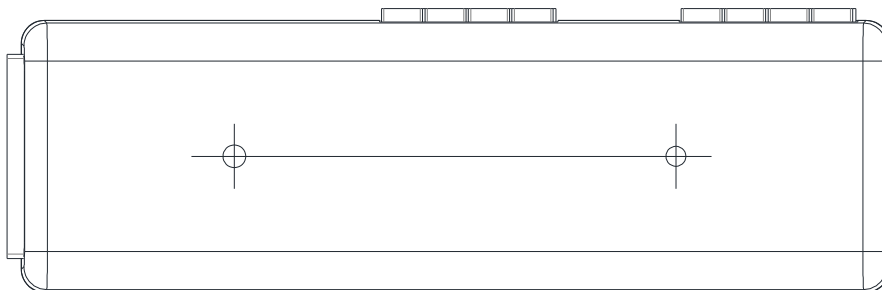
Fejl	Årsag	Løsning
Ingen af de tilsluttede modul er tændt.	Modulet er tilsluttet en udgang der tændes og slukkes sammen med kørestolen. Kørestolen er slukket.	Tænd kørestolen.
	Modulet er tilsluttet en udgang der tændes og slukkes med kørestolen. Kørestolen er tændt.	Kontrollér at ledningen mellem ABPO og ekstraudstyret ikke er beskadiget. Udskift sikringen
		Kontrollér at forbruget ikke overstiger 15A. Udskift sikringen
Ingen forsyningsspænding på udgangen. Kontrollér evt. dette med måleinstrument. Sikringen er sprunget.	Kontrollér at relæ i APBO klikker når stolen tændes og slukkes. Er dette ikke tilfældet kontrolleres modulets busforbindelse. Defekt modul	Kontrollér at ledningen mellem ABPO og ekstraudstyret ikke er beskadiget. Udskift sikringen
		Kontrollér at forbruget ikke overstiger 15A. Udskift sikringen
En af de tilsluttede moduler er ikke tændt	Modulet er tilsluttet en udgang der tændes og slukkes sammen med kørestolen. Kørestolen er slukket.	Tænd kørestolen.
	Ingen forsyningsspænding på udgangen. Kontrollér evt. dette med måleinstrument. Dårlig forbindelse i Molex stik.	Kontrollér at ledningen mellem ABPO og ekstraudstyret ikke er beskadiget.

## Tekniske specifikationer

Input	
Forsyning	APBO tilsluttes kørestolens bussystem og forsynes direkte herfra.
Output	
Spænding	Spændingen på udgangene afhænger, således af spændingen på kørestolens bussystem.
Strøm	Max. forbrug gennem en enkelt udgange er 9A. Max. samlet forbrug for alle udgangene tilsammen er 15A.
Dimensioner	
H x B x D	30 x 116 x 38mm ( Uden stik )
	Ca. 30 x 160 x 55mm( Med stik og ledninger)

## Boreskabeloner

Udskrevet i A4 format:



Udskrevet i A5 format:

