

Installationsbeskrivning för Gewa DuoCom



Innehållsförteckning

1	INLEDNING	3
1.1	DuoComs tekniska lösningar	3
2	INSTALLATIONSBEKRIVNING	3
2.1	Installationsmaterial	3
2.2	Ingående enheter	4
2.3	Externa enheter	4
2.4	Funktionsbeskrivning	5
2.4.1	Porttelefon	5
2.4.2	Lokaltelefon	5
2.5	Planering av installationen	5
2.6	Montering och inkoppling	6
2.6.1	Kabeldragning	6
2.6.2	Anslutning	6
2.7	Programmering	10
2.7.1	Inställning av centralenhet	10
2.7.2	Inställning av rumsenhet	11
2.7.3	Driftsättning	12
2.7.4	Programmering av kanaler för IR-sändare	12
2.7.5	Inspelning av meddelande	14
2.7.6	Injustering av ljud	14
3	ÖVRIG INFORMATION	15
3.1	Rengöring	15
3.2	Användningsmiljö	15
3.3	Tekniska data	15
3.4	Överensstämmelse med Medicintekniska Direktivet	15

1 Inledning

Gewa DuoCom är en porttelefon/lokaltelefon som är anpassad för att kunna användas av handikappade med olika typer av funktionshinder. Den har tekniska lösningar som underlättar handhavandet och som normalt inte finns på porttelefoner/lokaltelefoner som säljs i handeln. Gewa DuoCom är också en del av Gewa Smart House systemet vilket innebär att allt kan fjärrstyras med en och samma fjärrkontroll.

1.1 DuoComs tekniska lösningar

- Automatisk talväxling.
- Möjlighet att spela in färdiga hälsnings- och öppningsfraser.
- Möjlighet att använda DuoCom som lokaltelefon mellan olika rum.
- Möjlighet att styra DuoCom med IR-sändare.
- Digital bus för anslutning av extern utrustning, t ex larm.
- Inbyggd dörrklocka.
- Enkel installation
- Enkel programmering

2 Installationsbeskrivning

Installationsbeskrivningen visar steg för steg hur DuoCom installeras. DuoCom är inte svår att installera men första gången är det mycket viktigt att följa hela beskrivningen steg för steg för att undvika onödiga misstag.

2.1 Installationsmaterial

Följande installationsmaterial ingår ej i Gewa DuoComs grundpaket utan måste skaffas på annat sätt:

- Torq-skruvmejsel (TX 20) för att öppna centralenhet.
- Krympverktyg för att montera 6-pol modularplugg till modularkabel. Kan beställas av Gewa eller Gewas återförsäljare.
- Extra mikrofon med 1,5 m sladd för att underlätta inspelning av meddelande. Kan beställas av Gewa eller Gewas återförsäljare
- Plastkanaler kan behövas för att sätta fast modularkabel från rumsenhet till väggjack.
- Partvinnad kabel med 6 ledare, ledararea ca 0,20 mm².
- Partvinnad kabel med 4 ledare, ledararea ca 0,20 mm².

2.2 Ingående enheter

I DuoCom-systemet ingår olika enheter som kopplas samman. Följande beskriver de olika enheterna:

- **Centralenhet:** Enhet som placeras nära lägenhets- eller villadörr och som förbinder dörrenhet och alla rumsenheter. IR-mottagare finns inbyggd.
- **Dörrenhet:** Enhet som monteras utanför lägenhets- eller villadörr. Besökande personer kommunicerar genom denna enhet. Den består av mikrofon, högtalare och IR-mottagare.
- **Rumsenhet:** Enhet som monteras i de olika rummen där man vill kunna kommunicera med besökande eller med andra personer i andra rum. Består av mikrofon, högtalare och IR-mottagare. Minimum 1 och maximum 10 rumsenheter går att koppla in i systemet.
- **Strömförsörjningsdon:** Strömförsörjer hela anläggningen med ström (24 V DC). Kopplas till centralenhet eller till väggjack som ligger närmast centralenheten.
- **IR-sändare:** Fjärrkontroll för att styra DuoComs olika funktioner. Följande modeller av sändare kan användas: IR-5SO, IR-5SP, IR-9SO, IR-9SP, IR-17SO, IR-17SP och Gewa Prog III.

2.3 Externa enheter

Följande beskriver enheter som inte ingår i systemet men som kan kopplas till DuoCom:

- **Elektriskt lås:** Det finns olika typer av elektriska lås (motorlås, elektromagnetiska lås och elslutbleck) som kan kopplas till DuoCom. Det elektriska låset kan aktiveras från rumsenheterna och därmed låsa upp dörren. Strömförsörjning till det elektriska låset kan tas från DuoCom.
- **Dörrautomatik:** DuoCom är förberedd för att kunna anslutas till automatisk dörrautomatik. Från rumsenheterna ges en öppningsimpuls till det elektriska låset eller till dörrautomatiken. Vid egen inpassage går det att påverka dörrautomatiken direkt med IR-sändaren.
- **IR-mottagare:** IR-mottagare kan kopplas in på valfritt ställe på ledning mellan centralenhet och rumsenhet (Gewa Bus System). Den kan då användas t ex som larmutgång för att initiera larm från IR-sändare. IR-mottagaren utnyttjar då rumsenheternas IR-ögon. IR-mottagaren kan också fås att aktiveras på olika manöverknappar som trycks in på någon av DuoComs olika enheter. T ex när knappen för dörrsignalen trycks in så drar ett relä på IR-mottagaren.

2.4 Funktionsbeskrivning

DuoCom kan användas på två olika sätt.

2.4.1 Porttelefon

DuoCom är i denna inställning en ren porttelefon och kan endast kommunicera genom dörrenheten. Här räcker det för det mesta med **en allmän kanal** och **en kodad kanal** för att kunna styra DuoCom. Det går också att kombinera med inspelat tal. Tre fraser spelas in genom mikrofonen på centralenheten. Maximalt 16 sekunder totalt.

2.4.2 Lokaltelefon

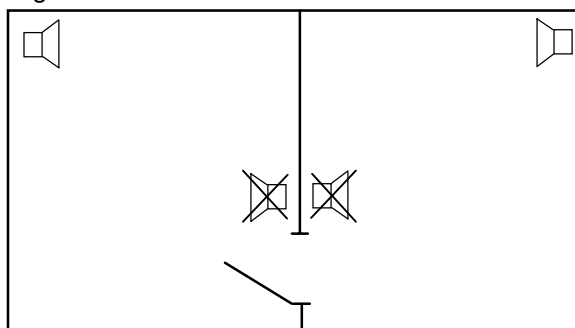
DuoCom är i denna inställning en lokaltelefon som kan kommunicera genom dörrenheten eller mellan någon av de tio rumsenheter. Här behövs en sändare med 16 allmänna kanaler och en kodad kanal för att kunna styra DuoCom. Det går även här att kombinera med inspelat tal. Tre fraser spelas in genom mikrofonen på centralenheten. Maximalt 16 sekunder totalt.

2.5 Planering av installationen

Följande beskriver vad man skall tänka på vid planering av installationen;

- Till dörrenheten medföljer 3 meter kabel som sitter fast inkopplad till denna. Kabeln får inte förlängas men däremot förkortas till lämplig längd. Kabelns andra ände skall kopplas in till centralenheten som därmed måste sitta nära dörrenheten. Centralenheten sätts på insidan bredvid lägenhets- eller villadörren. Till centralenheten kopplas också elektriskt lås och dörrautomatik.
- Eftersom DuoCom har automatisk talväxling bör man inte vara längre än 2 meter från rumsenheterna när man kommunicerar. Rumsenheterna bör därför monteras på sådant sätt att det går att komma tillräckligt nära t ex med en rullstol.
- För att undvika rundgång bör två rumsenheter inte sitta i samma rum och dessutom bör placeringen göras så att maximalt avstånd erhålles (fig 1). Man bör också försöka att placera rumsenheterna på sådant sätt att IR-sändaren inte når flera enheter samtidigt.

Fig 1



- Strömförsörjningsdonet ansluts till centralenhetens eller någon rumsenhetens väggjack. Den bör sitta så nära centralenheten som det är praktiskt möjligt. Ett extra väggjack medlevereras som kan användas som en extra kopplingsdosa. Obs! Strömförsörjningsdonet är märkt med 18 V DC men ger i praktiken 24 V DC (obelastat).

2.6 Montering och inkoppling

2.6.1 Kabeldragning

Bestäm placering av de olika enheterna. Dra kabel mellan dessa och anslut medföljande väggjack (fig 6). Det behövs en kabel med 6 ledare för att förbinda centralenheten med de olika rumsenheterna. Obs! Det är viktigt att det är partvinnad kabel. Lämplig ledningsarea kan vara 0,20 mm². För övrig anslutning kan en kabel med 4 ledare behövas.

2.6.2 Anslutning

2.6.2.1 Dörrenhet

Borra hål (8 mm) genom väggen där kabeln från dörrenheten skall gå. Dra kabeln genom hålet och skruva fast dörrenheten (ca 1,5 m över golv). Spika fast kabeln till den plats där centralenheten skall sitta. Använd bifogad bormmall.

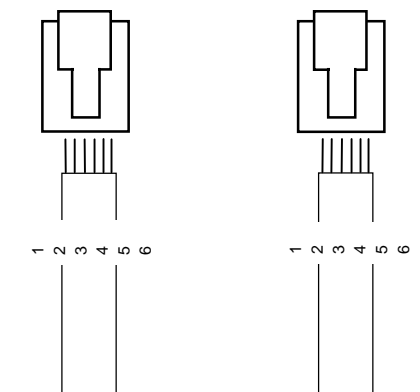
2.6.2.2 Centralenhet

Skruva fast centralenheten på sådant sätt att det inbyggda IR-ögat inte skymms av t ex draperier. Anslut kabeln från dörrenheten enligt skiss (fig 3). Var noggrann med att kabelledarnas färger ansluts till rätt plint. Måtta längden på modularkabeln från centralenhet till modularjack och klipp eventuellt av till lämplig längd. Anslut medföljande modularkontakt på kabeln med ett krympverktyg. Obs! Vänd modularkontakten rätt i förhållande till ledarnas färger. Samma färg skall gå till samma stift i båda ändar (fig 2).

2.6.2.3 Rumsenhet

Skruva fast rumsenheterna ca 1,2 m över golv. Använd medföljande bormmall. Måtta längden på modularkabeln från rumsenhet till modularjack och klipp eventuellt av till lämplig längd. Anslut medföljande modularkontakt på kabeln med ett krympverktyg. Vänd modularkontakten rätt i förhållande till ledarnas färger. Samma färg skall gå till samma stift i båda ändar (fig 2). Rumsenheterna behöver inte sitta monterade på vägg utan kan ligga placerade på ett bord. Medföljande gummifötter monteras då på baksidan av rumsenheterna så att de ligger stilla.

Fig 2



2.6.2.4 Strömförsörjningsdon

Anslut medföljande strömförsörjningsdon till centralenhetens eller någon rumsenhets väggjack (fig 3). Den bör sitta så nära centralenheten som det är praktiskt möjligt. Ett extra väggjack medlevereras som kan användas som en kopplingsdosa.

Om annat strömförsörjningsdon än det medlevererade används, så skall det kontrolleras att DuoCom uppfyller det Medicintekniska direktivet tillsammans med strömförsörjningsdonet och ny deklARATION om överensstämmelse utfärdas.

DuoCom kan strömförsörjas med 12-24V DC. Utgång 1 och 2 på plint B i centralenheten får den spänningsnivå som DuoCom strömförsörjs med. Det medlevererade strömförsörjningsdonet är märkt med 18 V DC men ger i praktiken 24 V DC (obelastat). Strömförsörjningsdonet skruvas fast på väggen. OBS! Anslut inte strömmen förrän hela anläggningen är klar och alla kabelanslutningar är kontrollerade.

2.6.2.5 Elektriskt lås

Om det elektriska låset saknar egen strömförsörjning går det att utnyttja DuoComs strömförsörjning. Låset kan då kopplas enligt fig 3. Har det elektriska låset egen strömförsörjning ansluts låset direkt till reläutgången på plint B och ingång 4 och 5.

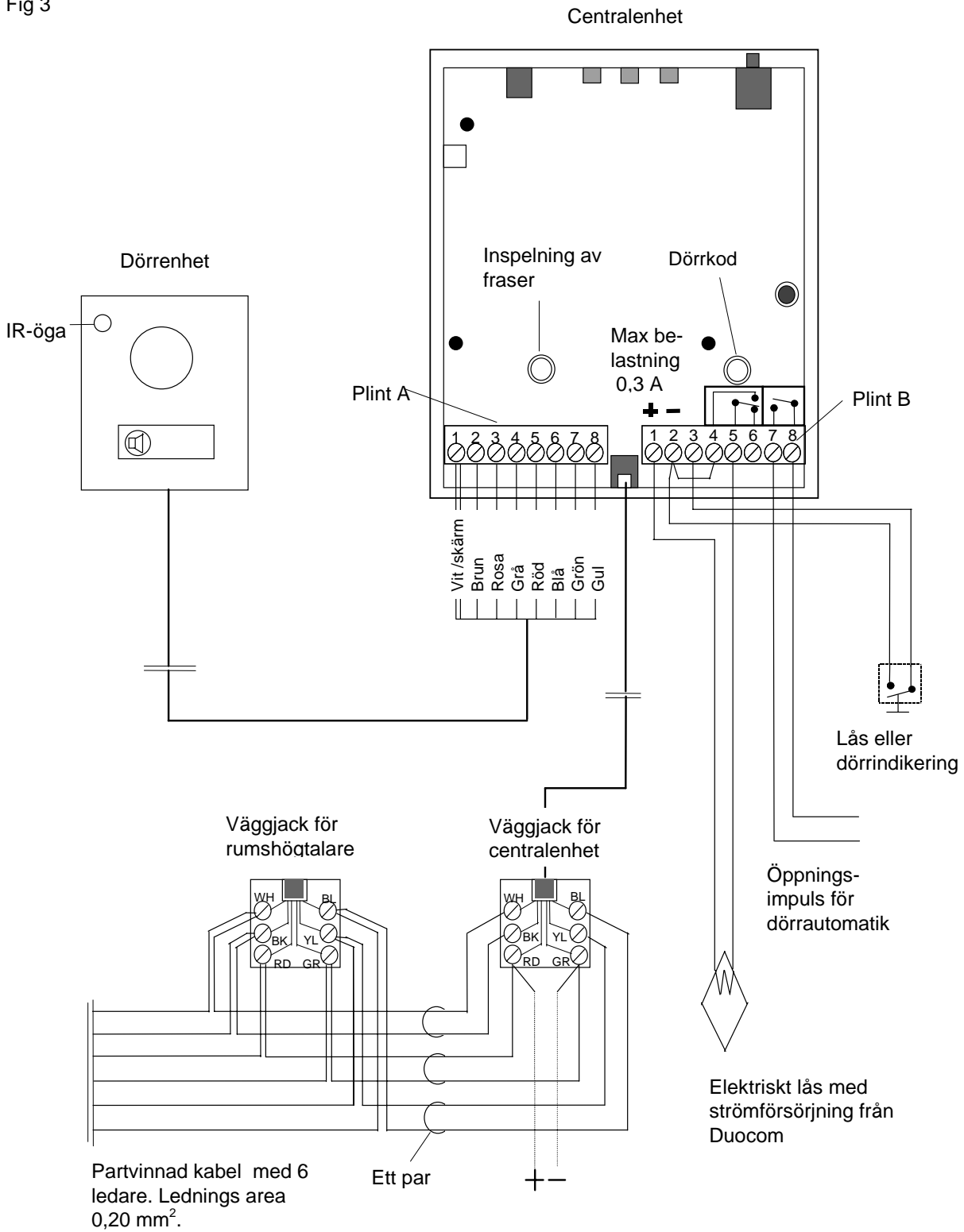
2.6.2.6 Dörrautomatik

DuoCom är förberedd för att kunna anslutas till elektrisk dörrautomatik. Öppningsimpulsen kopplas till ingång 7 och 8 på plint B (fig 3). Det innebär att dörrautomatiken öppnar hela dörren samtidigt som dörrautomatiken låser upp det elektriska låset. Låsimpulsen kan också kopplas till dörrautomatiken för att enbart påverka upplåsning (plint B, ingång 4 och 5). När en öppningsimpuls då ges från någon rumsenhet öppnas först låset och efter ytterligare några sekunder öppnas hela dörren genom dörrautomatiken. Om man däremot står vid dörren och skall gå ut eller in, går det att aktivera dörrautomatiken direkt med IR-sändaren.

2.6.2.7 Lås- och dörrindikering

Denna funktion är till för att uppmärksamma att det är olåst eller dörren är öppen. Detta indikeras med en röd lampa på rumsenheterna. Vissa elektriska lås har redan denna kontaktfunktion inbyggd i låset. Finns inte detta går det att montera en magnetkontakt ovanför dörrkarmen som därmed indikerar att dörren är öppen (fig 3).

Fig 3



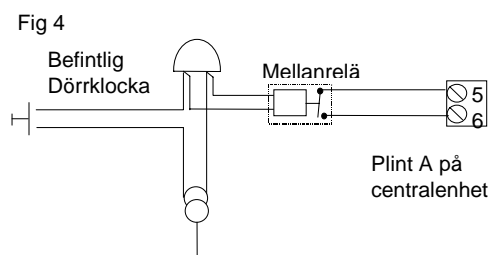
Strömförsörjningsdonet ansluts till centralenhetens eller någon rumsenhets väggjack, så nära centralenheten som det är praktiskt möjligt.

2.6.2.8 Dörrsignal

DuoCom har inbyggd dörrsignal som ljuder när någon trycker på dörrenhetens högtalarsymbol. Om DuoCom skall fungera som en lokaltelefon måste den inbyggda dörrsignalen aktiveras för att DuoCom skall koppla upp till dörrenheten. Om DuoCom skall användas som en ren porttelefon behöver den inbyggda dörrklockan ej aktiveras. Det finns olika sätt att ansluta funktionen för dörrklockan. Detta beskrivs enligt följande alternativ:

a) DuoCom skall användas som **lokaltelefon** och husets egen dörrklocka önskas användas:

Högtalarsymbol på dörrenheten täcks med medföljande svarta täckmembran. Dörrklockans spole kopplas till ett mellanrelä som i sin tur kopplas till plint A och ingång 5 och 6 på centralenheten (fig 4). Besökande behöver därmed ej bli förvirrade vilken knapp de skall trycka på. De har bara en knapp att välja på.



b) DuoCom skall användas som **lokaltelefon** och DuoComs inbyggda dörrklocka önskas användas:

Frikoppla dörrknappen från husets befintliga dörrklocka/transformator och anslut tryckknappen direkt till DuoCom (fig 5). Högtalarsymbol på dörrenheten täcks med medföljande svarta täckmembran.

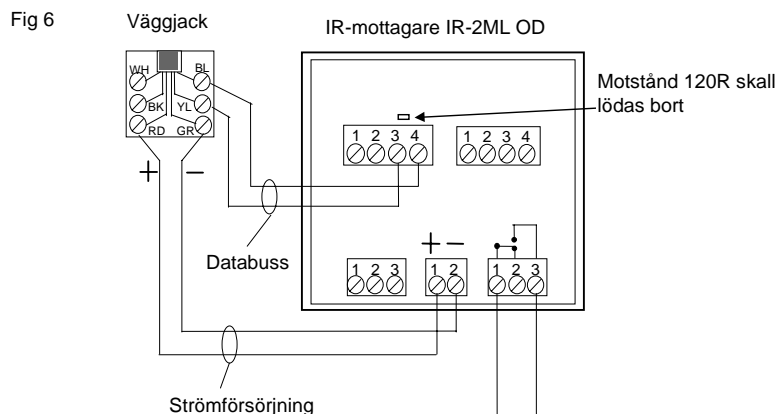


c) DuoCom skall användas som **porttelefon** och befintlig dörrklocka önskas användas:

I detta fall täcks högtalarsymbolen på dörrenheten med medföljande svarta täckmembran. Befintlig dörrklocka används som vanligt.

2.6.2.9 Extern IR-mottagare

Fig 6 visar hur en IR-mottagare (IR-2ML OD) kopplas in för att t ex styra ett larm eller aktivera när någon knapp på DuoComs olika enheter trycks in. Detektor kan ej vara inkopplad samtidigt som databussen är inkopplad. Endast GewaLink-kanaler över 63 går att styra på detta sätt från rumsenheternas IR-ögon. Två ledare strömförsörjer IR-mottagaren och två ledare är för databussen. Databussen kopplas alltid till ingång 3 och 4 på detektorplint. Motstånd 120 R ovanför ingång 3 och 4 på detektorplint skall kopplas bort. Principen är densamma för alla IR-mottagare (Gewas) som kopplas in. Vid behov kontakta Gewa AB eller Gewas återförsäljare för vidare information. Äldre IR-mottagare som ej är programmerbara går ej att ansluta. Läs även IR-mottagarens bruksanvisning.



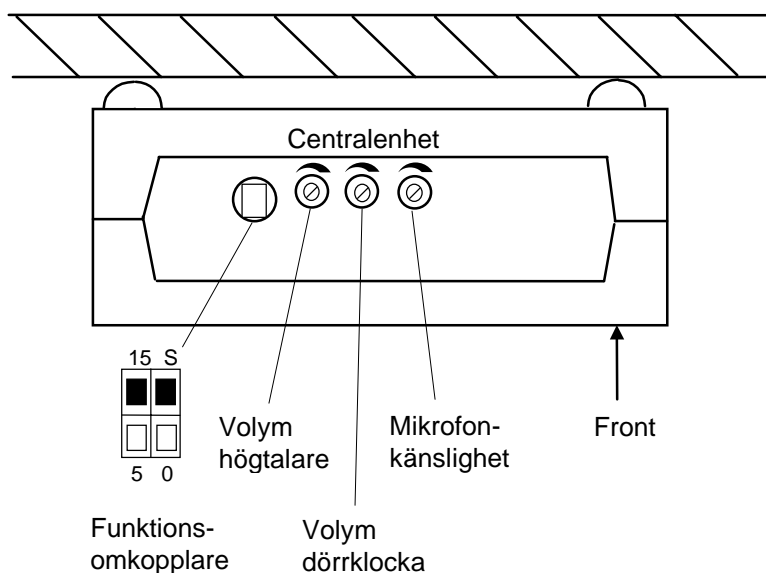
2.7 Programmering

När alla ledningar och apparater är inkopplade är det dags att ställa in högtalarvolym, mikrofonkänslighet, lära in kanaler m m. Följande beskriver steg för steg hur detta skall göras.

2.7.1 Inställning av centralenhet

1. På centralenheten finns en funktionsomkopplare där man väljer om anläggningen skall ha inspelat tal och hur lång tid reläutgången för elektriskt lås skall vara aktiverat. Ställ in omkopplarna i önskat läge (fig 7 och tabell 1). Ställ också in mikrofonkänsligheten, högtalarvolymen och volymen på dörrsignal mitt emellan minimum och maximum. Detta underlättar injustering av ljudet. Finjustering görs senare.

Fig 7



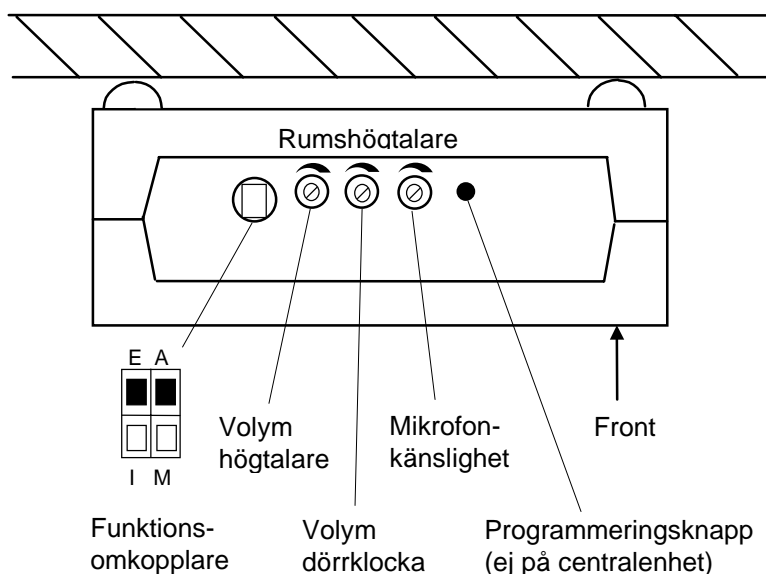
Tab. 1

Funktionsomkopplare på centralenhet	
Funktion	Märkning
15 sek tillslagstid för relä (elektriskt lås)	15
5 sek tillslagstid för relä (elektriskt lås)	5
Inspelat tal aktiverat	S (Speech)
Inspelat tal avstängt	0

2.7.2 Inställning av rumsenhet

På rumsenheterna finns en funktionsomkopplare där man väljer om anläggningen skall fungera som en port- eller lokal/porttelefon. Det går också att välja om lokaltelefonen automatiskt skall kopplas upp vid anrop eller om man måste trycka in en knapp (manuellt) på sändaren för att svara på anrop. Ställ in omkopplarna i önskat läge (fig 8 och tabell 2). Ställ också mikrofonkänsligheten, högtalarvolymen och volymen på dörrsignal mitt emellan minimum och maximum. Detta underlättar injustering av ljudet. Alla rumsenheter bör ställas in på samma sätt. Finjustering görs senare.

Fig 8



Tab. 2

Funktionsomkopplare för rumsenheter	
Funktion	Märkning
Porttelefonläge	E (Entryphone)
Lokaltelefonläge	I (Intercom telephone)
Automatisk uppkoppling vid anrop (Endast lokaltelefon)	A (Automatic)
Manuell uppkoppling vid anrop	M (Manuel)

2.7.3 Driftsättning

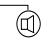
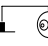
1. Kontrollera att alla kablar och anslutningar är rätt inkopplade.
2. Anslut stickkontakten från strömförsörjningsdonet till vägguttaget.

2.7.4 Programmering av kanaler för IR-sändare

DuoCom är förberedd för att kunna styras med en IR-sändare. Det går därför att lära in vilka kanaler som DuoCom skall arbeta med. Sättet att programmera skiljer sig om DuoCom är inställd som porttelefon eller lokaltelefon.

2.7.4.1 Porttelefon

Här måste en IR-sändare med minst **en allmän kanal** och **en kodad kanal** användas.

Tryck samtidigt in programmeringsknappen och talknappen  på rumsenheten samt en vald tangent på IR-sändaren. Den gröna lampan på rumsenheten blinkar nu för att bekräfta inprogrammeringen. Rumsenheten har nu lärt sig den valda kanalen. Gör nu likadant med öppningsknappen  fast med den kodade tangenten (!) på IR-sändaren. Den röda lampan blinkar nu för att bekräfta inprogrammeringen. Programmera sedan de övriga rumsenheterna på samma sätt.


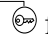
Om flera rumsenheter startar samtidigt och orsakar rundgång går det att lägga talfunktionen på olika kanaler för olika rumsenheter. Detta kan hända om två eller flera rumsenheter ligger för nära varandra så att IR-signalen når dessa enheter samtidigt.

Programmera också centralenhetens öppningsfunktion genom att samtidigt trycka in programmeringsknappen Door Code som sitter på kretskortet (fig 3) och kodad kanal (!) på IR-sändaren. Detta gör det möjligt att öppna lås eller starta dörrautomatik utan att starta DuoComs talkommunikation när man står precis innanför eller utanför ytterdörren.

2.7.4.2 Lokaltelefon


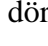
Här bör en IR-sändare med 16 allmänna kanaler och en kodad kanal användas för att alla funktioner skall kunna nås. OBS! Denna typ av sändare har olika nivåer med olika kanalnummer. För att fullständigt förstå hur detta fungerar bör man läsa manualen för IR-sändaren. Tabell 3 visar nivåer,

kanalnummer och funktioner. Knapp 0-9 på IR-sändaren används för att programmera varje rumsenhet med ett unikt lokaltelefonnummer. Gör enligt följande:

Tryck samtidigt in programmeringsknappen och talknappen  på rumsenheten samt en vald tangent på IR-sändaren (0-9). Den gröna lampan på rumsenheten blinkar för att bekräfta. Rumsenheten har nu lärt sig den valda kanalen. Gör nu likadant med öppningsknappen  fast med den kodade tangenten (!) på IR-sändaren. Den röda lampan blinkar nu för att bekräfta inprogrammeringen. Programmera sedan de övriga rumsenheterna i tur och ordning på samma sätt. Tangent A, B och D behöver ej programmeras utan läggs in automatiskt när rumsenheterna programmeras med sitt lokaltelefonnummer.

Programmera också centralenhetens öppningsfunktion genom att samtidigt trycka in programmeringsknappen (fig 3) Door Code som sitter på kretskortet och kodad kanal på IR-sändaren. Detta gör det möjligt att öppna lås eller starta dörrautomatik utan att starta DuoComs talkommunikation när man står precis innanför eller utanför ytterdörren.

Tab. 3

Kanalnummer								Tangent på sändare	Funktion
00	16	32	48	64	80	96	112	1	Ringer upp rumsenhet 1
01	17	33	49	65	81	97	113	2	Ringer upp rumsenhet 2
02	18	34	50	66	82	98	114	3	Ringer upp rumsenhet 3
03	19	35	51	67	83	99	115	4	Ringer upp rumsenhet 4
04	20	36	52	68	84	100	116	5	Ringer upp rumsenhet 5
05	21	37	53	69	85	101	117	6	Ringer upp rumsenhet 6
06	22	38	54	70	86	102	118	7	Ringer upp rumsenhet 7
07	23	39	55	71	87	103	119	8	Ringer upp rumsenhet 8
08	24	40	56	72	88	104	120	9	Ringer upp rumsenhet 9
09	25	41	57	73	89	105	121	0	Ringer upp rumsenhet 0
10	26	42	58	74	90	106	122	*	Ingen funktion
11	27	43	59	75	91	107	123	#	Ingen funktion
12	28	44	60	76	92	108	124	A	Svara/avsluta Även knapp  på rumsenhet
13	29	45	61	77	93	109	125	B	Kopplar ner samtliga rumsenheter
14	30	46	62	78	94	110	126	C	Ingen funktion
15	31	47	63	79	95	111	127	D	Allanrop, kopplar upp samtliga rumsenheter
Kodad kanal (4096)								!	Öppning och upplåsning av dörr. Även knapp  på rumsenhet.

2.7.4.3 Extern IR-mottagare

Programmera den externa IR-mottagaren genom att trycka in någon av programmeringsknapparna på IR-mottagaren samtidigt som en IR-kanal (lägst kanal 63) sänds från IR-sändaren. IR-sändaren

måste riktas mot någon rumsenhet. Mottagaren bekräftar inprogrammeringen genom att relä och indikeringslampa drar resp. blinkar två gånger. Det är bara möjligt att programmera och styra en IR-signal från någon av rumsenheterna, ej från dörrenhet eller centralenhet.

Ett annan möjlighet är att lära den externa IR-mottagaren att aktiveras när någon knapp på DuoComs olika enheter trycks in. Programmeringen av IR-mottagaren görs i detta fall på samma sätt som vid inläring av en IR-kanal. Tryck in någon av programmeringsknapparna på IR-mottagaren samtidigt som någon tryckknapp på någon rumsenhet, centralenhet och dörrenhet trycks in. IR-mottagaren bekräftar inprogrammeringen genom att relä och indikeringslampa drar resp. blinkar två gånger.

2.7.5 Inspelning av meddelande

DuoCom har möjlighet att lagra 3 olika meddelande (fraser). Meddelandena aktiveras med talknappen och öppningsknappen på rumsenheterna. Det går även att kommunicera på vanligt sätt när denna funktion är inkopplad.

Funktionsomkopplaren på centralenheten måste vara inställd på Inspelat tal (S) enligt tabell 1 och fig 7. Inspelningen görs på centralenheten där det sitter en mikrofon. En extern mikrofon kan också anslutas för att komma närmare den som skall tala in meddelandet. Därmed ökas ljudkvaliteten på de inspelade meddelandena. Beställes separat från Gewa eller Gewas återförsäljare. Låt om möjligt användaren själv tala in meddelandena.

Fraserna kan lyda enligt följande.

- Meddelande 1: Hej, vem är det?
- Meddelande 2: Jag vill inte ha något besök! (alternativt, Var snäll och säg ditt namn igen!)
- Meddelande 3: Välkommen in, jag öppnar dörren!

2.7.5.1 Inspelning

1. Tryck (en tonsignal hörs) och håll in inspelningsknappen (Rec) på centralenheten samtidigt som första meddelandet talas in. Släpp knappen när hela meddelandet är inspelat.
2. Tryck (två tonsignaler hörs) och håll inspelningsknappen ytterligare en gång och tala in andra meddelandet.
3. Tryck (tre tonsignaler hörs) och håll inspelningsknappen en tredje gång och tala in tredje meddelandet.

När alla tre meddelandena är inspelade kommer DuoCom automatiskt att spela upp alla meddelade i tur och ordning. Är man inte nöjd med inspelningen gör man om dem. Maximalt 16 sekunders tal går att spela in.

2.7.6 Injustering av ljud

Ljudet är bara grundinställt (se punkt 2.7.1) och måste därför finjusteras. För att göra detta måste man vara två personer.

2.7.6.1 Dörrsignal

Tryck på dörrenhetens knapp. En signal som imiterar en dörrklocka kommer att höras i varje rumsenhet. Justera volymen för dörrsignalen på varje rumsenhet till lämplig nivå (fig 7 , 8) samt i centralenheten som reglerar dörrsignalen i dörrenheten.

2.7.6.2 Högtalarvolym och mikrofonkänslighet

Aktivera rumsenheterna till dörrenheten i tur och ordning och justera mikrofonkänsligheten och högtalarvolymen till lämplig nivå (fig 7, 8). Om DuoCom är inställd för lokaltelefon provas också ljudet mellan de olika rumsenheterna. Vid injustering av ljudet är det lämpligt att stå ca två meter från rumsenheten och tala i normal samtalston. Tänk också på att en ljus röst har svårare att nå fram till mikrofonen. Mikrofonkänsligheten behöver vara lägre på dörrenheten eftersom man alltid står nära med munnen. Om ord klipps av, ljudet låter sprucket eller rundgång uppstår är mikrofonkänslighet och högtalarvolym för högt inställt. Justera då ner mikrofonkänslighet och högtalarvolym.

3 Övrig information

3.1 Rengöring

DuoCom görs rent med en hårt urvriden trasa som doppats i vatten med lite diskmedel i.

3.2 Användningsmiljö

DuoCom är endast avsedd att användas inomhus i torr miljö. Undantag är dörrenhet som är gjord för att sitta utomhus och i fuktig miljö.

3.3 Tekniska data

Strömförbrukning i vila:	ca 100 mA/rumsenhet
Matningsspänning:	18V DC (12-24 V DC)
Max belastning av spänningsutgång:	0,3 A
Temperaturområde, centralenhet och rumsenhet:	0-35° C
Temperaturområde dörrenhet:	-25° - 35° C
Temperaturområde strömförsörjningsdon:	≤ 25° C
Fukt och dammtäthet dörrenhet:	-
Programmeringskanaler:	GewaLink 00-127 och 4096 kod
Maximal inspelningstid för inspelat tal:	16 sek
Produktens livslängd:	10 år

3.4 Överensstämmelse med Medicintekniska Direktivet

Gewa DuoCom marknadsförs som ett tekniskt hjälpmedel för handikappade och uppfyller kraven i Medicintekniska direktivet 93/42/EEC vilket t ex inkluderar relevanta krav för EMC och elektrisk säkerhet.



Gewa AB

BOX 92, SE-191 22 SOLLENTUNA, SWEDEN

TEL: 08-594 694 00 • TEXTTEL: 08-594 694 18 • FAX: 08-594 694 19

E-MAIL: info@gewa.se • WEB: www.gewa.se

Art.nr: 808460. Dok: 980616-0825 Installationsbeskrivning Duocom SE. Ver: D. Dat: 2003-01-08.