

- SE** Bruksanvisning för IR-1S Armbandssändare
- GB** User Manual IR-1S Wrist transmitter
- NO** Brukerveiledning for IR-1S Armbåndsender
- DE** Gebrauchsanleitung für IR-1S Armbandsender



Innehållsförteckning

SE	BRUKSANVISNING FÖR IR-1S ARMBANDSSÄNDARE	3
	INLEDNING	3
	ALLMÄNT OM IR-1S ARMBANDSSÄNDARE	3
	BATTERIER	3
	KANALINSTÄLLNING	4
	HUR ARMBANDSSÄNDAREN BÄRS	5
	RENGÖRING	5
	TEKNISKA DATA	5
	ÖVERENSSTÄMMELSE MED MEDICINTEKNISKA DIREKTIVET	5
GB	USER MANUAL IR-1S WRIST TRANSMITTER	6
	INTRODUCTION	6
	GENERAL INFORMATION ABOUT IR-1S WRIST TRANSMITTER	6
	INSERTING BATTERIES	6
	CHANNEL SETTING	7
	HOW TO WEAR THE TRANSMITTER	8
	CLEANING	8
	TECHNICAL DATA	8
	CONFORMITY WITH THE MEDICAL DEVICES DIRECTIVE	8
NO	BRUKERVEILEDNING FOR IR-1S ARMBÅNDSENDER	9
	INNLEDNING	9
	GENERELT OM IR-1S ARMBÅNDSENDER	9
	SETTE I / BYTTE BATTERIER	9
	KANALINNSTILLING	10
	MÅTER Å FESTE PÅ	11
	RENGJØRING	11
	TEKNISKE DATA	11
	OVERENSSTEMMELSE MED MEDISINTEKNISKE DIREKTIVET	11
DE	GEBRAUCHSANLEITUNG FÜR IR-1S ARMBANDSENDER	12
	EINLEITUNG	12
	ALLGEMEINES ÜBER IR-1S ARMBANDSENDER:	12
	EINSETZEN DER BATTERIEN	12
	KANALEINSTELLUNG	13
	BEFESTIGUNG	14
	REINIGUNG	14
	BENUTZUNGSUMGEBUNG	14
	TECHNISCHE DATEN	14
	KONFORMITÄTSERKLÄRUNG	15

SE Bruksanvisning för IR-1S Armbandssändare

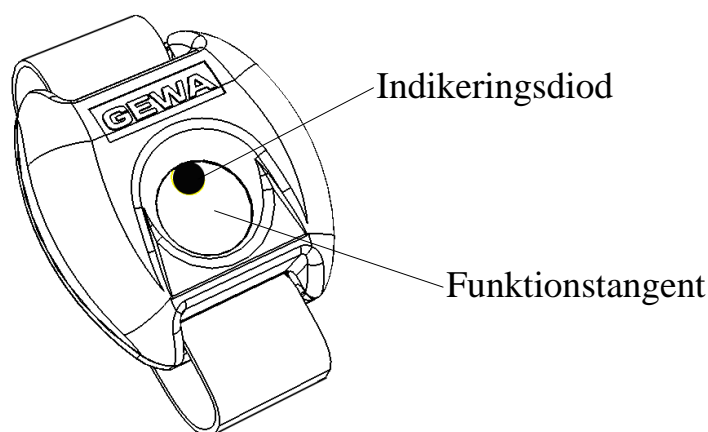
Inledning

IR-1S Armbandssändare är en 1-kanalig IR-sändare som är invändigt omkopplingsbar mellan 7 olika kanaler. IR-1S Armbandssändare är en del av Gewa "Smart House" konceptet och kan därför användas tillsammans med alla dessa produkter.

Allmänt om IR-1S Armbandssändare

IR-1S Armbandssändare levereras med kanal 16 alternativt kanal 35 grundinställd. Sändare med gul knapp är inställd på kanal 16 och sändare med svart knapp är inställd på kanal 35.

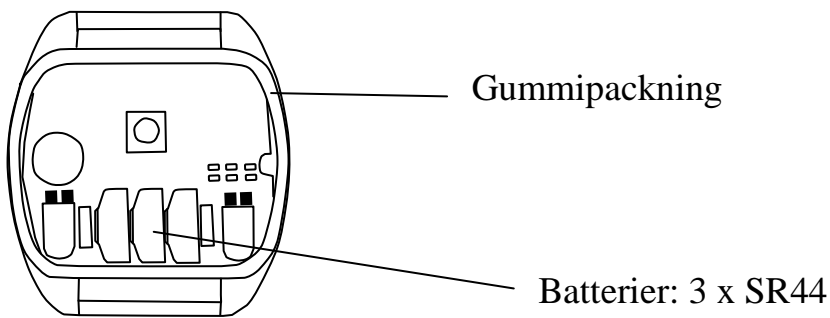
Fig 1



Batterier

Lossa de fyra skruvarna i hörnen till underdelen av IR-1S Armbandssändare med en krysskruvmejsel. Ta bort underdelen och sätt in 3 st 1,5V silveroxid batterier typ SR44. Placera batterierna rätt polvänt enligt markering i botten på batterifacket. Det är viktigt att använda specificerade batterier för att få maximal räckvidd. Var noggrann med att gummipackningen som tätar sändaren kommer på plats. Batterivarning sker då ca. 75 % av batteriernas effekt förbrukats. Batterivarningen sker genom att indikeringsdioden (under funktionstangenten) blinkar med en sekunds intervall. Sändaren innehåller tillräckligt med effekt för att sända ytterligare ett tag.

Fig 2

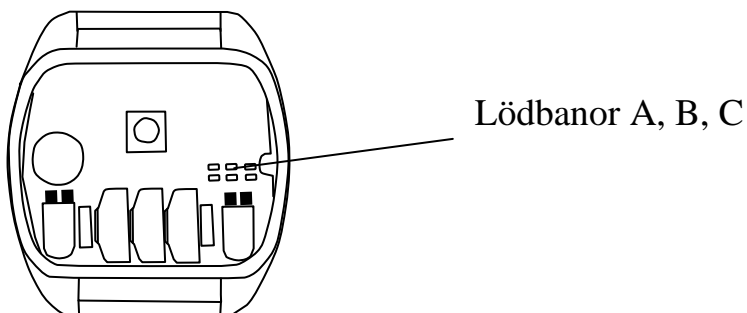


Kanalinställning

Inställning av kanaler sker genom att lödbanor mellan lödöar på kretskortet skrapas bort respektive sammanbinds. Dessa platser är markerade med A, B och C i figur 3. Tabellen visar vilka kanaler som kan användas och vilka lödbanor som skall skrapas bort respektive sammanbindas.

Kanal	Lödbana A	Lödbana B	Lödbana C
16	■	■	■
17	■	■	■
18	■	■	■
19	■	■	■
20	■	■	■
4096 Kod (slumpvis)	■	■	■
35	■	■	■

Fig 3



Hur armbandssändaren bärs

IR-1S Armbandssändare kan användas alternativt med medföljande armband eller med halsband hängande runt halsen.

Obs! Halsband medföljer enbart sändare med gul funktionstangent.

Varning!

Snörlåset är en säkerhetsdetalj som skall förhindra strypning. Kontrollera att halsbandets ändar lätt kan dras ut om t ex sändaren skulle fastna i något. Gör aldrig knutar på halsbandet!

Rengöring

IR-1S Armbandssändare görs rent med en **hårt urvriden trasa** som doppats i vatten med lite diskmedel i.

Tekniska data

Strömförbrukning i vila:	ca 10 μ A
Strömförbrukning vid sändning:	ca 10 mA (GewaLink-kanal)
Batterilivslängd:	ca 1 år (30 sek sändning/dag med GewaLink-kanal)
Manöverkraft på tangent:	ca 1,7 N (170 gr)
Räckvidd:	10-15 m (GewaLink-kanaler)
Fysiska mått (L x B x H):	46 x 44 x 14 mm
Vikt inkl batterier:	25 gr
Temperaturområde (gäller ej batterier):	-20° - +45°C

Överensstämmelse med Medicintekniska Direktivet

IR-1S Armbandssändare uppfyller kraven i Medicintekniska direktivet 93/42/EEC vilket t ex inkluderar relevanta krav för EMC och elektrisk säkerhet.

GB User Manual IR-1S Wrist transmitter

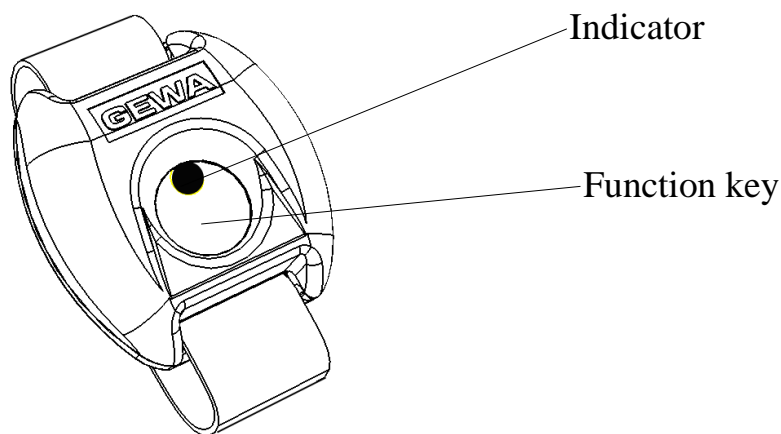
Introduction

IR-1S Wrist transmitter is a single channel IR transmitter with internal setting to one of seven different channels. IR-1S Wrist transmitter is a part of the Gewa "Smart House" concept and can therefore be used together with the complete range.

General information about IR-1S Wrist transmitter

On delivery the IR-1S Wrist transmitter is factory programmed to channel 16 or channel 35. The transmitter with a yellow button is programmed on channel 16 and the transmitter with a black button is programmed on channel 35.

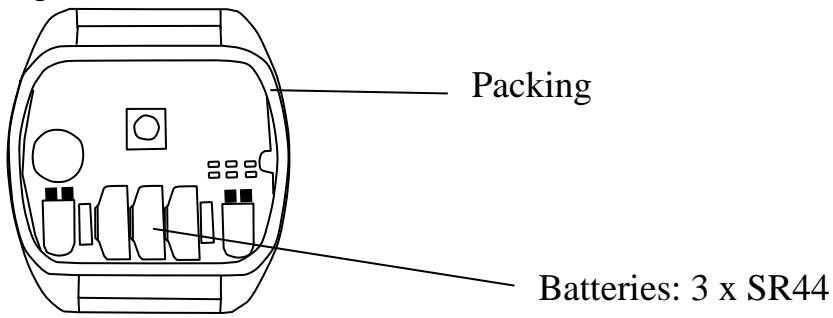
Fig 1



Inserting batteries

Unscrew the screws holding the bottom of the IR-1SP Wrist6 transmitter using a Phillips screwdriver. Remove the bottom and insert three 1.5V silver oxide batteries type SR44. Insert the batteries according to the markings on the bottom of the battery compartment. It is important to use specified batteries for maximum transmission range. Be sure the packing that seals the transmitter is correctly inserted. There will be a battery warning when 75% of the battery power has been used. The indicator (below the function key) will then flash with an interval of one second. The transmitter has enough power to transmit for a while longer.

Fig 2

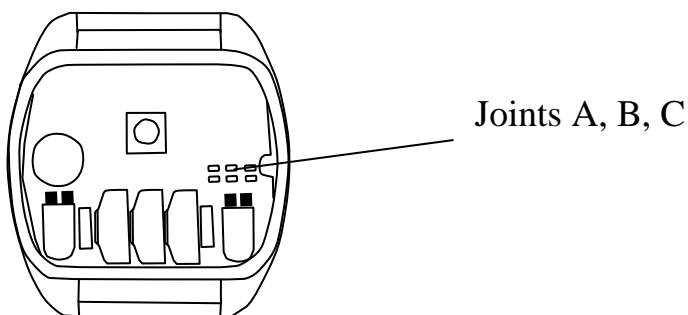


Channel setting

Channel settings are made by scraping or connecting joints between soldering pads on the circuit board. These spots are marked A, B and C in fig 3. The table shows which channels can be used and which joints should be scraped off or connected.

Channel	Joints A	Joints B	Joints C
16	■ ■	■ ■	■ ■
17	■ ■	■ ■	■ ■
18	■ ■	■ ■	■ ■
19	■ ■	■ ■	■ ■
20	■ ■	■ ■	■ ■
4096 code (random)	■ ■	■ ■	■ ■
35	■ ■	■ ■	■ ■

Fig 3



How to wear the transmitter

IR-1S Wrist transmitter can be used either with the enclosed wrist strap or hanging on a strap around the neck.

Note! The neck strap will only come with the transmitter with a yellow function key.

Warning!

The string lock is a safety detail for the prevention of strangling. Check that the neck strap ends can easily be drawn out if the transmitter gets caught on something. Never make knots on the neck strap!

Cleaning

To clean the transmitter, wet a cloth in a weak solution of washing up liquid and water, wring out thoroughly and wipe.

Technical Data

Power consumption (stand-by):	Approx. 10 μ A
Power consumption (transmitting):	Approx. 10 mA
Battery life:	Approx. 1 year (transmission time approx. 30 seconds/day)
Key force:	Approx. 1.7 N (170 gr.)
Range:	10-15 m
Measurements (L x W x H):	46 x 44 x 14 mm
Weight (batteries included):	25 gr.
Operating temperature (not valid for batteries):	-20° – +45°C

Conformity with the Medical Devices Directive

IR-1SP Micro is marketed as a technical aid for people with disabilities and meets the requirements in Medical Devices Directive 93/42/EEC including relevant EMC and electrical safety requirements.

NO Brukerveiledning for IR-1S armbåndsender

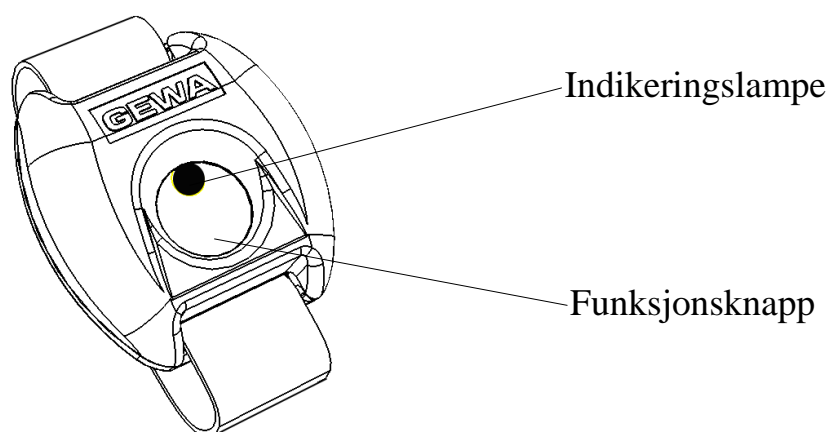
Innledning

IR-1S armbåndsender er en 1-kanals IR-sender som innvendig kan koples mellom 7 forskjellige kanaler. IR-1S armbåndsender er en del av Gewa "Smart House" konsept, og kan derfor brukes sammen med alle disse produktene.

Generelt om IR-1S armbåndsender

IR-1S armbåndsender leveres med en GewaLink-kanal 16 grunninnstilt, noe som innebærer at senderen kan brukes så snart batteriene er satt i. (gul knapp – kanal 16, svart knapp – kanal 35).

Fig. 1

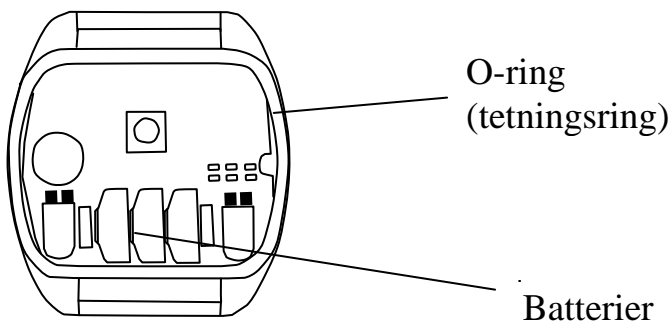


Sette i / bytte batterier

Løsne de fire skruene i hjørnet på underdelen av IR-1S armbåndsenderen med en stjernetrekker. Ta bort underdelen og sett inn 3 stk. 1,5V sølvoksyd batterier type SR44. Batteriene plasseres rett polvendt som vist på markering i bunnen på batterilokket. Det er viktig å bruke anbefalte batterier for å få maksimal rekkevidde. Vær nøye med at o-ringen som tetter senderen settes på riktig.

Batterivarssling skjer på senderen når ca. 75% av batterienes effekt er brukt. Batterivarsslingen skjer ved at indikeringsdioden (under funksjonsknappen) blinker med ett sekunds intervall. Senderen inneholder tilstrekkelig effekt til å sende enda en stund før nye batterier blir satt i.

Fig. 2

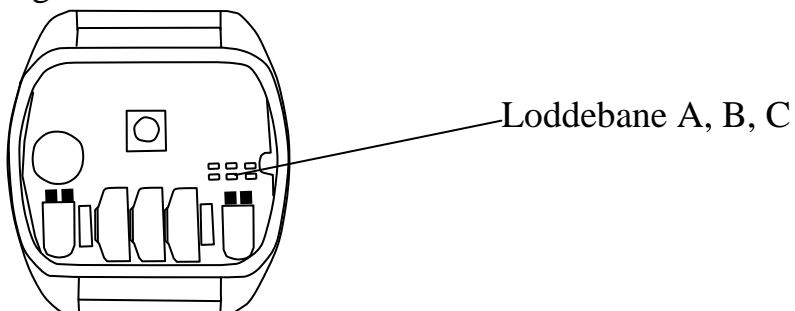


Kanalinnstilling

Innstilling av kanaler skjer ved at loddebaner mellom loddepunktene skrapes bort respektive sammenkoples på kretskortet. Disse stedene er merket med A, B og C i figur 3. Tabellen viser hvilke kanaler som skal benyttes og hvilke loddebaner som skal skrapes bort respektive sammenkoples.

Kanal	Loddebane A	Loddebane B	Loddebane C
16	■	■	■
17	■	■	■
18	■	■	■
19	■	■	■
20	■	■	■
4096 Kode (tilfeldig)	■	■	■
35	■	■	■

Fig. 3



Måter å feste på

IR-1S armbåndsender kan brukes både som armbånd- og smykkesender. Remmer/bånd til dette følger med. IR-1S armbåndsender kan brukes med medfølgende armbånd eller halsbånd hengende rundt halsen. Obs! Halsbånd følger bare med til sendere med gul funksjonsknapp.

Advarsel!

Snorlåsen er en sikkerhetsdetalj som skal forhindre kvelning. Kontroller at halsbåndets ender lett kan dras ut hvis f.eks. senderen skulle henge fast i noe. Knyt aldri knuter på halsbåndet!

Rengjøring

IR-1S armbåndsender gjøres rent med **en klut godt oppvridd** i vann med litt oppvaskmiddel.

Tekniske data

Strømforbruk i hvilemodus:	ca. 10 μ A
Strømforbruk ved sendning:	ca. 10 mA (GewaLink-kanal)
Batterienes levetid:	ca. 1 år (30 sek. sending/dag med GewaLink-kanal)
Trykkraft på knapp:	ca. 1,7 N (170 g.)
Rekkevidde:	10-15 m (GewaLink-kanaler)
Fysiske mål (L x B x H):	46 x 44 x 14 mm
Vekt inklusive batterier:	25 g.
Temperaturområde (gjelder ikke batterier):	-20° - +45°C
Kapsling	IP 55

Overensstemmelse med Medisintekniske Direktivet

IR-1S armbåndsender oppfyller kravene i det Medisintekniske direktivet 93/42/EEC, noe som f.eks. inkluderer relevante krav til EMC og elektrisk sikkerhet.

DE Gebrauchsanleitung für IR-1S Armbandsender

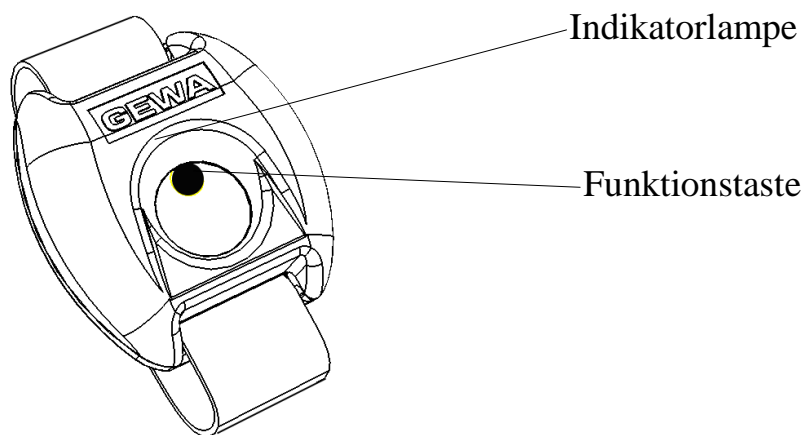
Einleitung

Der IR-1S Armbandsender ist ein 1-Kanal IR-Sender, der inwendig umschaltbar ist zwischen 7 verschiedenen Kanälen. Der IR-1S Armbandsender ist ein Teil des "Gewa Smart House" Konzepts und kann darum mit allen diesen Produkten benutzt werden.

Allgemeines über IR-1S Armbandsender:

Der IR-1S Armbandsender wird mit GewaLink-Kanal 16 oder Kanal 35 als Grundeinstellung ausgeliefert. Der Sender mit gelber Funktionstaste mit Kanal 16 und der Sender mit schwarzer Funktionstaste mit Kanal 35. Das bedeutet, dass der Sender betriebsbereit ist, sobald Sie die Batterien eingesetzt haben.

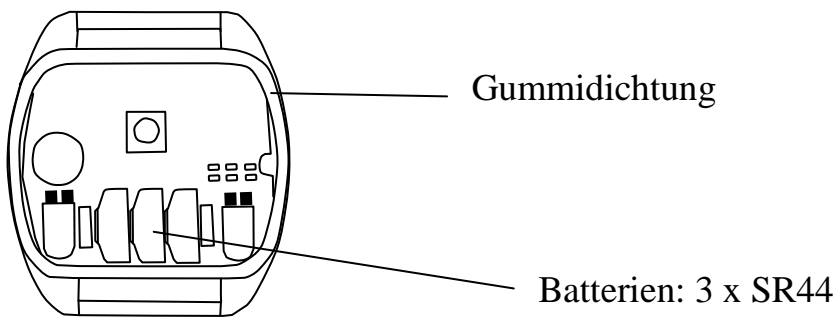
Fig 1



Einsetzen der Batterien

Lösen Sie die Schrauben auf der Unterseite des IR-1S Armbandsender mit einem Kreuzschraubendreher. Entfernen Sie das Unterteil und setzen Sie die 3 st 1,5V Silveroxid Batterien vom Typ SR44 ein. Beachten Sie die Polarität entsprechend der Beschriftung im Batteriefach. Es ist wichtig, dass Sie die spezifizierten Batterien benutzen, um maximale Reichweite zu erzielen. Bitte beachten Sie, dass die Gummidichtung, die den Sender abdichtet, richtig sitzt. Eine Batteriewarnung setzt ein, wenn ca. 75% der Batteriekapazität verbraucht ist. Dies wird angezeigt, indem die Indikatorlampe (unter der Funktionstaste) mit einer Sekunde Intervall blinkt. Der Sender besitzt aber noch ausreichend Kapazität um eine Zeit senden zu können.

Fig 2

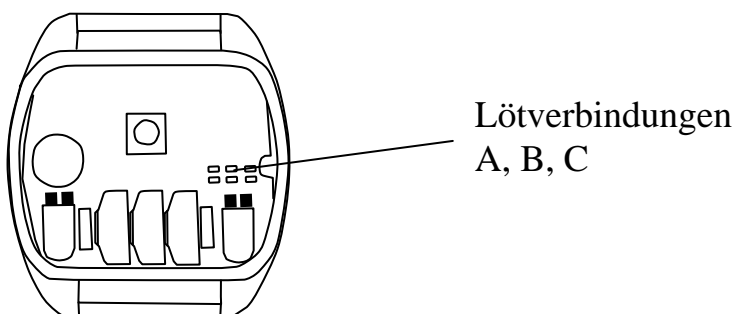


Kanaleinstellung

Die Einstellung der Kanäle geschieht, indem Sie die Linie zwischen den beiden Lötinseln durchtrennen oder verbinden. Diese Plätze sind mit A, B und C in der Figur 3 gekennzeichnet. Die Tabelle zeigt, welche Kanäle benutzt werden können und welche Lötinseln getrennt, beziehungsweise verbunden werden müssen.

Kanal	Linie A	Linie B	Linie C
16	■ ■	■ ■	■ ■
17	■ ■	■ ■	■ ■
18	■ ■	■ ■	■ ■
19	■ ■	■ ■	■ ■
20	■ ■	■ ■	■ ■
4096 Code (Zufallscode)	■ ■	■ ■	■ ■
35	■ ■	■ ■	■ ■

Fig 3



Befestigung

Der IR-1S Arbandsender kann entweder mit dem beiliegenden Armband getragen werden, oder auch um den Hals gehängt werden. Achtung! Das Halsband wird nur bei den Sendern mit gelber Funktionstaste mitgeliefert.

Warnung!

Der Gleitverschluss der Kordel ist ein Sicherheitsdetail, das ein Erdrosseln verhindert. Kontrollieren Sie, dass die Enden der Kordel leicht herausgezogen werden können, wenn sich der Sender irgendwo verfangen sollte.

Knoten Sie niemals die Halskordel!

Reinigung

Der IR-1S Arbandsender darf nur mit einem **leicht feuchten Lappen**, der in milde Seifenlauge getaucht wurde, gereinigt werden. Danach mit einem Tuch abtrocknen.

Benutzungsumgebung

Der IR-1S Arbandsender ist für den Gebrauch im und außer Hause konzipiert, muss aber vor direkter Nässe geschützt werden.

Technische Daten

Stromverbrauch in Ruhestellung:	Ca 10 μ A
Stromverbrauch bei Sendung:	Ca 10 mA (GewaLink-Kanäle)
Batterielebensdauer	Ca 1 Jahr (30 Sek Sendung/Tag mit GewaLink-Kanal)
Druckkraft auf Tastatur:	ca 1,7 N (170 gr)
Reichweite:	10-15 Meter (GewaLink-Kanäle)
Abmessungen (L x B x H):	46 x 44 x 14 mm
Gewicht inkl. Batterien:	25 gr
Temperaturbereich exkl. Batterien	-20° - +45°C

Konformitätserklärung

Wir als Hersteller: Abilia AB
Box 92
S-191 22 SOLLENTUNA

erklären verantwortlich, dass das Produkt

Gewa IR-1S ARMBANDESENDER

als ein technisches Hilfsmittel für Behinderte vertrieben wird und den Anforderungen des Medizinproduktegesetzes 93/42/EWG, einschließlich den Anforderungen der EMV und der elektrischen Sicherheit entspricht.



Abilia AB, Kung Hans väg 3, Sollentuna, Box 92, 191 22 Sollentuna, Sweden
Phone +46 (0)8-594 694 00 | Fax +46 (0)8-594 694 19 | info@abilia.se | www.abilia.se



Art.no: 808253. Doc: IR-1S Armbandssändare SE, GB, NO, DE. Ver: C. Date: 2011-03-09.